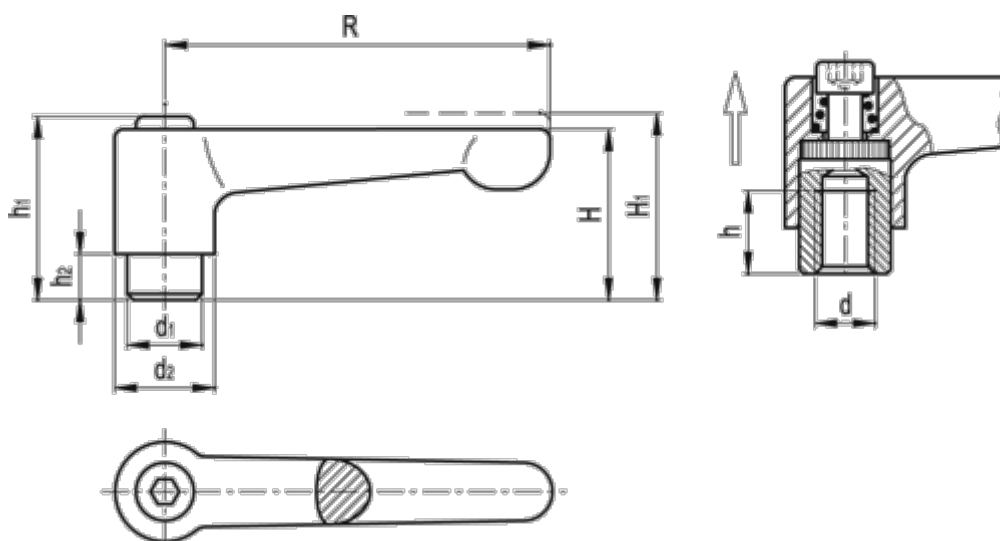


Varenummer: 20081493A
Beskrivelse: E+G Indstilleligt spændegreb
GN 302-45-M4-SW, sort

Mål



| | |
|-----------|---------------|
| d = M4 | R = 45 |
| d1 = 10.0 | Vægt (g) = 32 |
| d2 = 13.0 | |
| h = 9 | |
| H = 22.0 | |
| h1 = 24.5 | |
| H1 = 25.5 | |
| h2 = 4.0 | |